
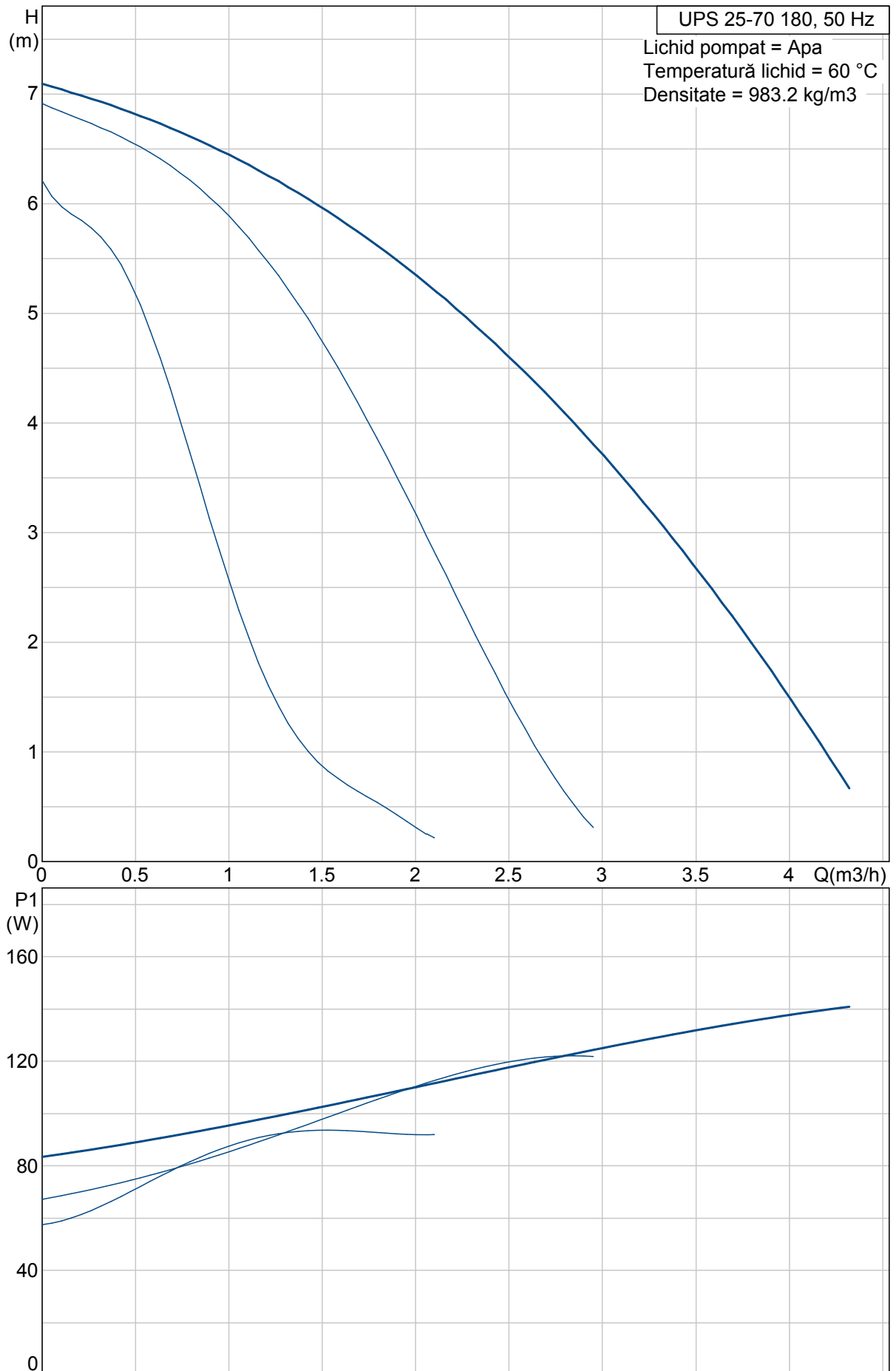


Poziție	Cant.	Descriere	Preț unitar
	1	<p><b>UPS 25-70 180</b>                      Nr. Produs: 96621354                      Pompa este de tip cu rotor umed, adică pompa și motorul formează o unitate integrală fără etanșarea arborelui și cu doar două garnituri pentru etanșare. Lagărele sunt lubrificate de lichid pompat.                      Pompa se caracterizează prin:</p> <ul style="list-style-type: none"> <li>* arbore și lagăre radiale din ceramică.</li> <li>* lagăre axiale din carbon.</li> <li>* cameră rotor și suport de lagăr din oțel inoxidabil.</li> <li>* rotor rezistent la coroziune, Compozit, PES/PP.</li> <li>* carcasă pompă din Fontă.</li> </ul> <p>Motorul este 1-fazic.                      Nu este necesară o protecție suplimentară motorului.</p> <p><b>Liquid:</b>                      Gama temperaturii lichidului: 2 .. 95 °C                      Temp. lichid: 60 °C                      Densitate: 983.2 kg/m3</p> <p><b>Technical:</b>                      Debitul curent calculat: 2.06 m3/h                      Înălțimea de pompare rezultată pentru pompă: 5.28 m                      Clasa TF: 95                      Presiune de funcționare maximă: 10 bar                      Aprobări pe etichetă: CE</p> <p><b>Materials:</b>                      Corpul pompei (stator): Fontă                      EN-JL1030                      ASTM 30 B                      Rotor: Compozit, PES/PP</p> <p><b>Instalație:</b>                      Presiune de funcționare maximă: 10 bar                      Racordarea pompei la instalație: G 1 1/2                      Presiune maximă de funcționare: PN 10                      Distanța dintre porturi: 180 mm</p> <p><b>Electrical data:</b>                      Puterea de intarare în viteza 1: 95 W                      Puterea de intrare în viteza 2: 125 W                      Putere de intrare maximă: 149 W                      Frecvența rețelei electrice: 50 Hz                      Tensiune nominală: 1 x 230 V                      Curent la turația 1: 0.46 A                      Curent la turație 2: 0.58 A                      Current in speed 3: 0.65 A                      Dimensiune condensator - funcționare: 2.5 µF                      Grad de protecție (IEC 34-5): 44                      Clasă de izolare (IEC 85): H</p> <p><b>Others:</b>                      Greutate netă: 2.4 kg                      Greutate brută: 2.6 kg                      Volum de transport: 0.004 m3                      Etichetă energie: D</p>	La cerere

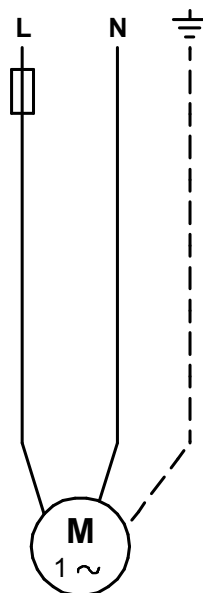
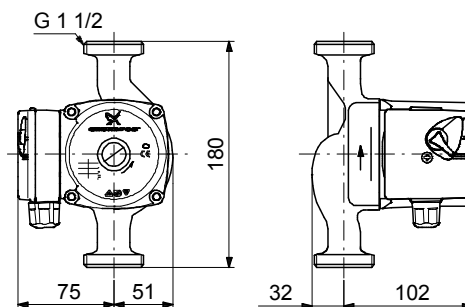
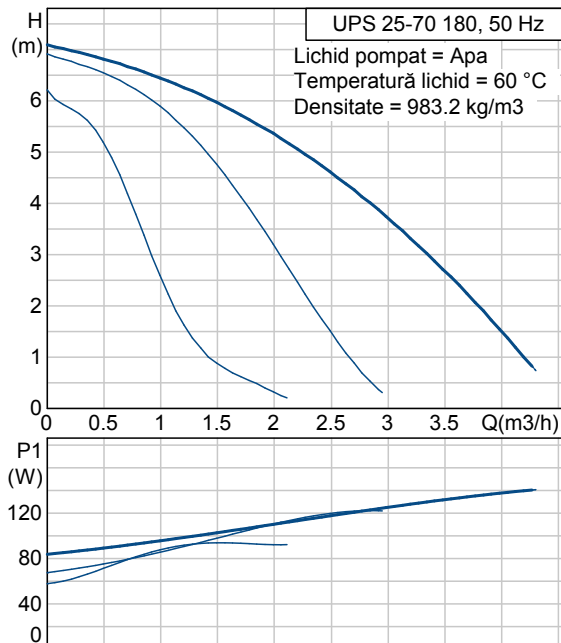
Poziție	Cant.	Descriere	Preț unitar
	1	<p><b>UPS 25-70 180</b></p>  <p><b>Notă! Poza de produs poate diferi de produsul actual</b></p> <p>Nr. Produs: 96621354  Pompa este de tip cu rotor umed, adică pompa și motorul formează o unitate integrală fără etanșarea arborelui și cu doar două garnituri pentru etanșare. Lagărele sunt lubrificate de lichid pompat.  Pompa se caracterizează prin:</p> <ul style="list-style-type: none"> <li>* arbore și lagăre radiale din ceramică.</li> <li>* lagăre axiale din carbon.</li> <li>* cameră rotor și suport de lagăr din oțel inoxidabil.</li> <li>* rotor rezistent la coroziune, Compozit, PES/PP.</li> <li>* carcasă pompă din Fontă.</li> </ul> <p>Motorul este 1-fazic.  Nu este necesară o protecție suplimentară motorului.</p> <p>Liquid:  Gama temperaturii lichidului: 2 .. 95 °C  Temp. lichid: 60 °C  Densitate: 983.2 kg/m3</p> <p><b>Technical:</b>  Debitul curent calculat: 2.06 m3/h  Înălțimea de pompare rezultată pentru pompă: 5.28 m  Clasa TF: 95  Presiune de funcționare maximă: 10 bar  Aprobări pe etichetă: CE</p> <p><b>Materials:</b>  Corpul pompei (stator): Fontă  EN-JL1030  ASTM 30 B  Rotor: Compozit, PES/PP</p> <p><b>Instalație:</b>  Presiune de funcționare maximă: 10 bar  Racordarea pompei la instalație: G 1 1/2  Presiune maximă de funcționare: PN 10  Distanța dintre porturi: 180 mm</p> <p><b>Electrical data:</b>  Puterea de intrare în viteza 1: 95 W  Puterea de intrare în viteza 2: 125 W  Putere de intrare maximă: 149 W  Frecvența rețelei electrice: 50 Hz  Tensiune nominală: 1 x 230 V</p>	La cerere

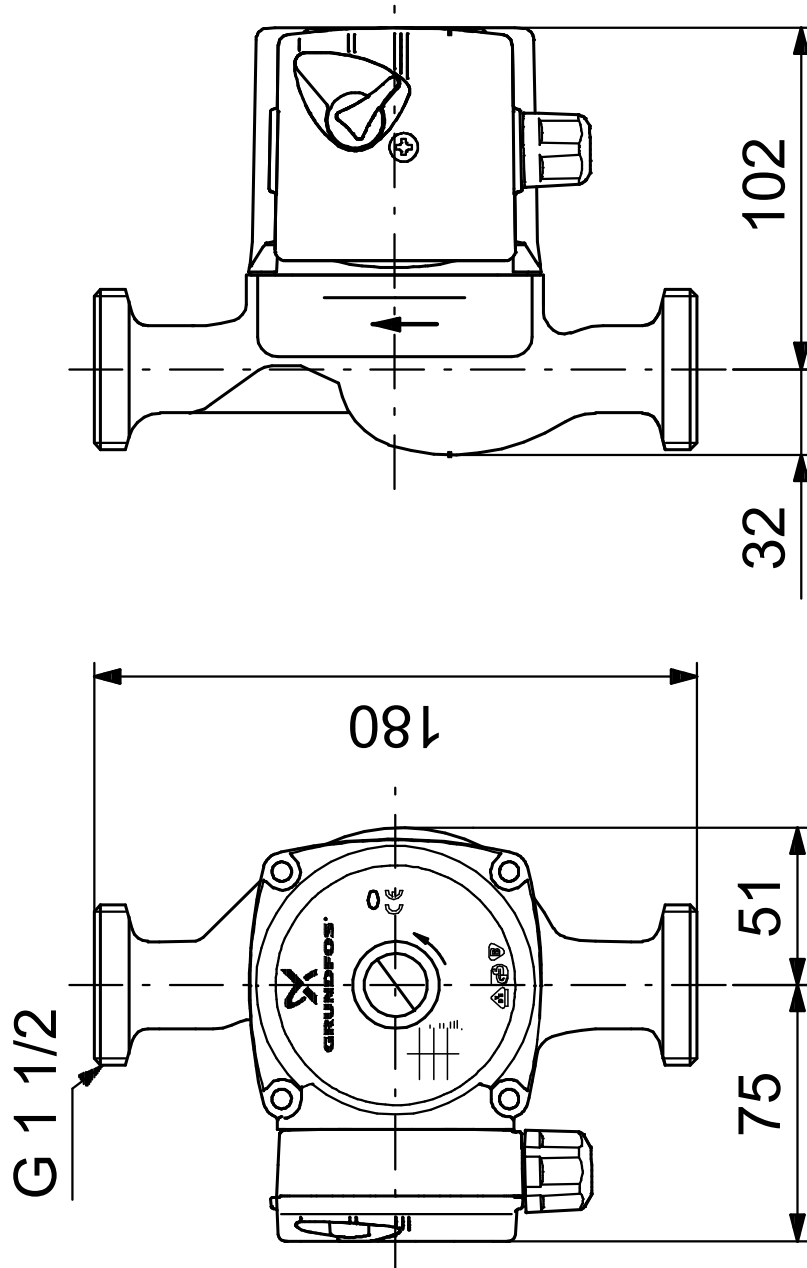
Poziție	Cant.	Descriere	Preț unitar
		Curent la turația 1: 0.46 A Curent la turația 2: 0.58 A Current in speed 3: 0.65 A Dimensiune condensator - funcționare: 2.5 μF Grad de protecție (IEC 34-5): 44 Clasă de izolare (IEC 85): H  <b>Others:</b> Greutate netă: 2.4 kg Greutate brută: 2.6 kg Volum de transport: 0.004 m3 Etichetă energie: D	

# 96621354 UPS 25-70 180 50 Hz

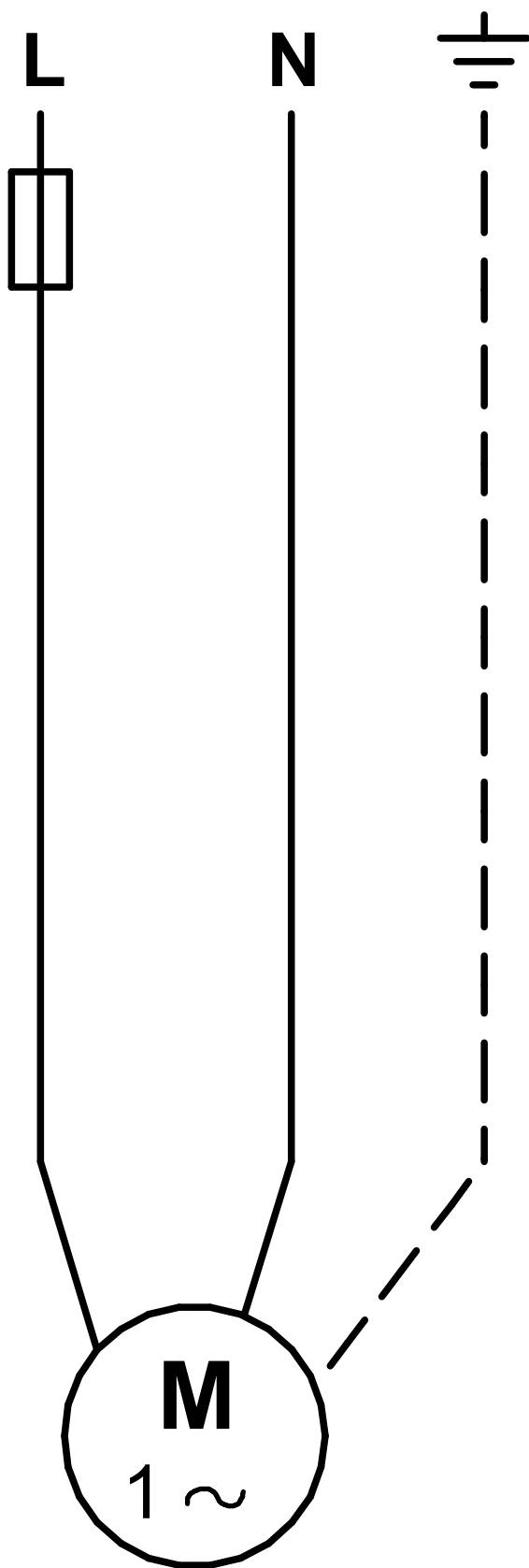


Descriere	Valori și tipuri
Nume produs:	UPS 25-70 180
Nr. produs:	96621354
Numărul EAN:	5700834972690
<b>Technical:</b>	
Nr. viteze:	3
Debitul curent calculat:	2.06 m <sup>3</sup> /h
Înălțimea de pompare rezultată pentru pompă:	5.28 m
Înălțime de pompare max.:	70 dm
Clasa TF:	95
Presiune de funcționare maximă	10 bar
Aprobări pe etichetă:	CE
<b>Materials:</b>	
Corpul pompei (stator):	Fontă EN-JL1030 ASTM 30 B
Rotor:	Compozit, PES/PP
<b>Instalație:</b>	
Presiune de funcționare maximă	10 bar
Racordarea pompei la instalație:	G 1 1/2
Presiune maximă de funcționare:	PN 10
Distanța dintre porturi:	180 mm
<b>Liquid:</b>	
Gama temperaturii lichidului	2 .. 95 °C
Temp. lichid:	60 °C
Densitate:	983.2 kg/m <sup>3</sup>
<b>Electrical data:</b>	
Puterea de intrare în viteză 1:	95 W
Puterea de intrare în viteză 2:	125 W
Putere de intrare maximă:	149 W
Frecvența rețelei electrice:	50 Hz
Tensiune nominală:	1 x 230 V
Curent la turație 1	0.46 A
Curent la turație 2	0.58 A
Current in speed 3	0.65 A
Dimensiune condensator - funcționare	2.5 μF
Grad de protecție (IEC 34-5):	44
Clasă de izolare (IEC 85):	H
Tip protecție motor încorporată:	FĂRĂ
Protecție termică:	Impedance protected
<b>Others:</b>	
Greutate netă:	2.4 kg
Greutate brută:	2.6 kg
Volum de transport:	0.004 m <sup>3</sup>
Etichetă energie:	D





Note! All units are in [mm] unless others are stated.  
Disclaimer: This simplified dimensional drawing does not show all details.



Notă! Toate unitățile sunt în [mm] dacă nu altele sunt condițiile.